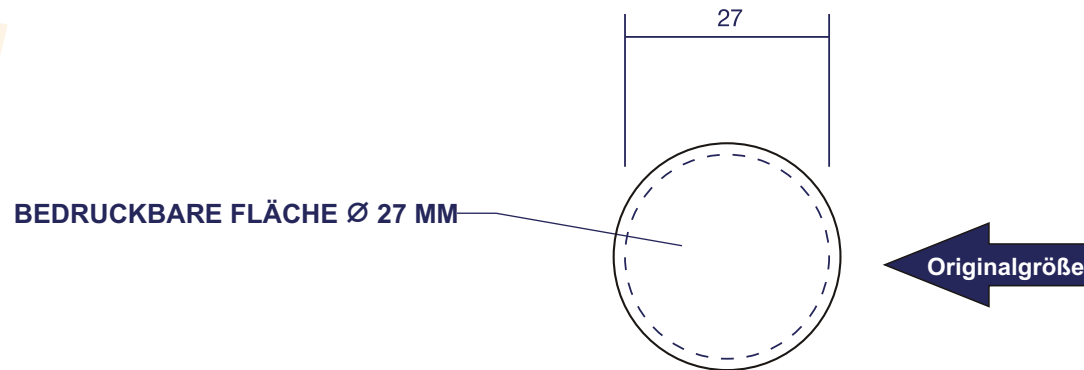


Holz magnet

Größe: Ø 30 x 12 mm



Die **bedruckbare Fläche** kann auf einer Seite individuell gestaltet werden.

Bitte achten Sie auf folgende Merkmale:

- Druckdaten im **PDF Dateiformat**
- ausschließlich **vektorierte** Daten
- **Mindestschriftgröße 0,6 mm** (Kleinbuchstabe)
- Mindeststärke positive Linien 0,2 pt (0,07 mm)
- Mindeststärke negative Linien 0,4 pt (0,14 mm)